

En todo trabajo de soldadura MIG-MAG se generan humos y gases que pueden resultar peligrosos si se inhalan prolongadamente .

Las nuevas antorchas **RAB GRIP 155 / 255/ 355 LW** , ofrecen un eficiente sistema de eliminación de humos además de proveer un máximo confort al operador por el mango con diseño GRIP y el cable de poder (bikox) de bajo peso.



**Datos técnicos**

	RAB GRIP 155	RAB GRIP 255	RAB GRIP 355
Gas CO2 100%	190 A	280 A	340 A
Gas mezcla Ar/CO2	180 A	250 A	320 A
Ciclo de trabajo	60%	60%	60%
Diámetro alambre	0.6-1.0 mm	.08-1.2 mm	1.0-1.6 mm

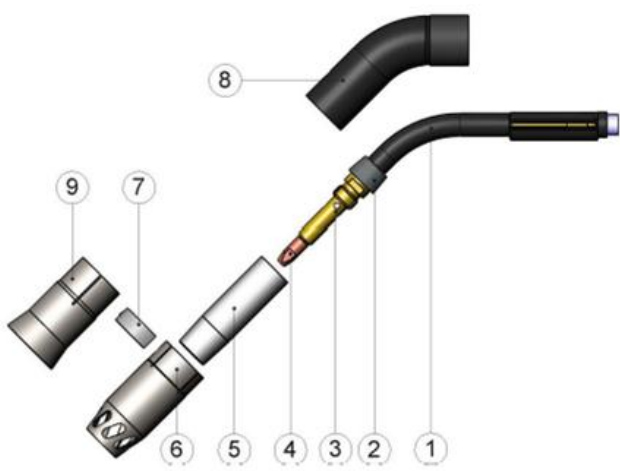
ANTORCHA	LONGITUD	NP
RAB GRIP 155 LW	3.0 m	602.D008.1
RAB GRIP 155 LW	4.0 m	602.D001.1
RAB GRIP 155 LW	5.0 m	602.D009.1
RAB GRIP 255 LW	3.0 m	604.D001.1
RAB GRIP 255 LW	4.0 m	604.D002.1
RAB GRIP 255 LW	5.0 m	601.D003.1
RAB GRIP 355 LW	3.0 m	614.D004.1
RAB GRIP 355 LW	4.0 m	614.D005.1
RAB GRIP 355 LW	5.0 m	614.D006.1



**“Ahora con los mismos consumibles de ABIMIG GRIP”**

Para mayor información consulte : [camacho@binzel.com.mx](mailto:camacho@binzel.com.mx)

**RAB GRIP 155 LW**



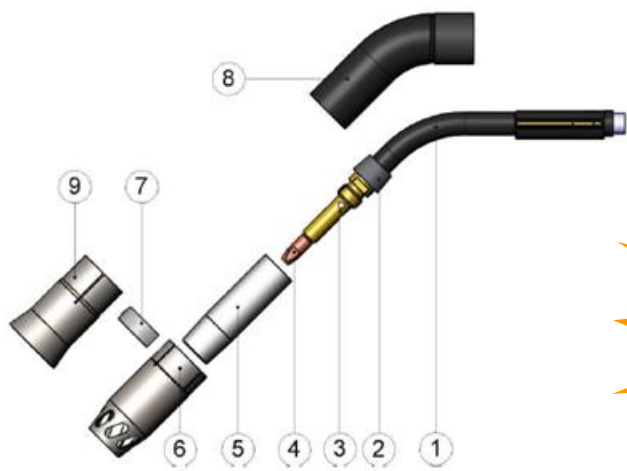
**Refacciones y consumibles RAB GRIP 155 LW**

Numero	Descripción	Detalles	Múltiplos	NP
1	Cuello	Para puntas M6	1 pza	602.D002.1
2	Aislador	10.2 / 14.3	5 pzas	767.D607.5
3	Porta-punta	M12 /M6/35	5 pzas	006.D719.5
4	Punta	M6, CuCrZr - 0.6	10 pzas	140.0855
		M6, CuCrZr - 0.8	10 pzas	140.0062 *
		M6, CuCrZr - 1.0	10 pzas	140.0256
5	Tobera	M12 DN 17 L52 plateada cónica	5 pzas	145.D003
		M12 DN 12 L52 plateada cónica	5 pzas	145.D001 *
		M12 DN 12 L52 plateada cilíndrica	5 pzas	145.D004
6	Tobera succión	DN 20 L70	1 pza	600.D007.1*
7	Sujetador		1 pza	600.2037
8	Cubierta externa		1 pza	600.3007.1
9	Tobera redonda	DN 37/29 L60	1 pza	602.0040

\* EQUIPO ESTANDAR

Para mayor información consulte : [camacho@binzel.com.mx](mailto:camacho@binzel.com.mx)

**RAB GRIP 255 LW**



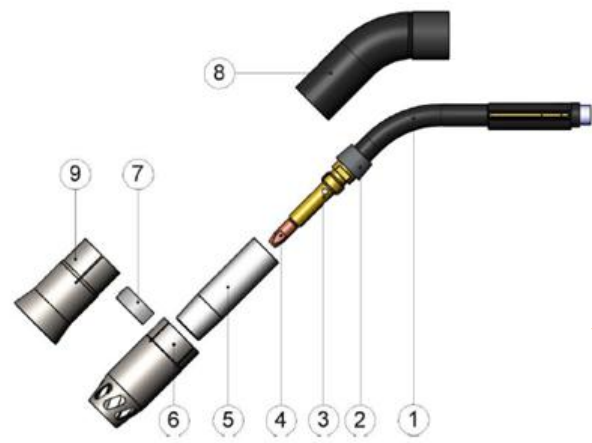
**Refacciones y consumibles RAB GRIP 255 LW**

Numero	Descripción	Detalles	Múltiplos	NP
1	Cuello	Para puntas M6	1 pza	604.D004.1
2	Aislador	10.2 / 13.6	5 pzas	004.D725
3	Porta-punta	M14 /M6/51	5 pzas	004.D624.5
4	Punta	M6, CuCrZr - 0.6	10 pzas	140.0054
		M6, CuCrZr - 0.8	10 pzas	140.0245 *
		M6, CuCrZr - 1.0	10 pzas	140.0382
5	Tobera	M14 DN 14 L67 plateada cónica	5 pzas	145.D012 *
		M14 DN 16 L70 plateada cónica	5 pzas	145.D011
		M14 DN 18 L69 plateada cilíndrica	5 pzas	145.D014
6	Tobera succión	DN 20 L70	1 pza	600.2004 *
7	Sujetador		1 pza	600.2037
8	Cubierta externa		1 pza	600.3007.1
9	Tobera redonda	DN 37/29 L60	1 pza	602.0040

\* EQUIPO ESTANDAR

Para mayor información consulte : [camacho@binzel.com.mx](mailto:camacho@binzel.com.mx)

**RAB GRIP 355 LW**



**Refacciones y consumibles RAB GRIP 355 LW**

Numero	Descripción	Detalles	Múltiplos	NP
1	Cuello	Para puntas M8	1 pza	614.D001
2	Aislador	13.2 / 16.5	5 pzas	014.D746
3	Porta-punta	M16 /M8/52	5 pzas	014.D745.5
4	Punta	M8, CuCrZr - 1.0	10 pzas	140.0316
		M8, CuCrZr - 1.2	10 pzas	140.0445 *
		M8, CuCrZr - 1.4	10 pzas	140.0536
		M8, CuCrZr - 1.6	10 pzas	140.0590
5	Tobera	M16 DN 21 L72 plateada cónica	5 pzas	145.D024 *
		M16 DN 16 L72 plateada cilíndrica	5 pzas	145.D02I
		M16 DN 18 L69 plateada cónica	5 pzas	145.D022
6	Tobera succión	DN 25 L85	1 pza	600.D045 *
7	Sujetador		1 pza	600.2028
8	Cubierta externa		1 pza	600.2002
9	Tobera redonda	DN 41/32 L60	1 pza	601.0023

\* EQUIPO ESTANDAR

Para mayor información consulte : [camacho@binzel.com.mx](mailto:camacho@binzel.com.mx)